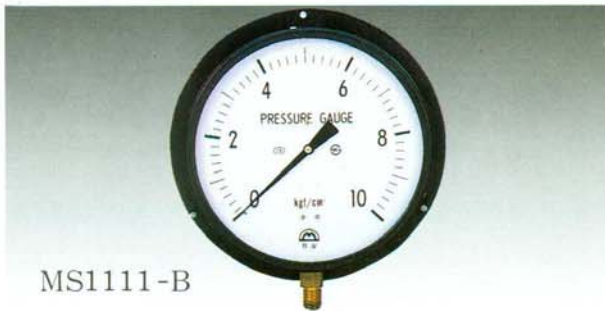


일반 압력계 General type pressure gauge

MODEL NO:MS-1100 SERIES



MS1111-A



MS1111-B



MS1111-BD

적용범위(Application)

각종 현장의 일반적인 설비의 압력측정 및 감시용으로 쓰임.

특징(Features)

- 일반적인 압력측정 용으로 가격이 저렴하며, 구매 사용이 매우 손쉽다.
- 압력크기 외형사이즈등 모든 사양이 다양하며, 비교적 정확한 측정을 할수 있다.

표준사양(Standard specifications)

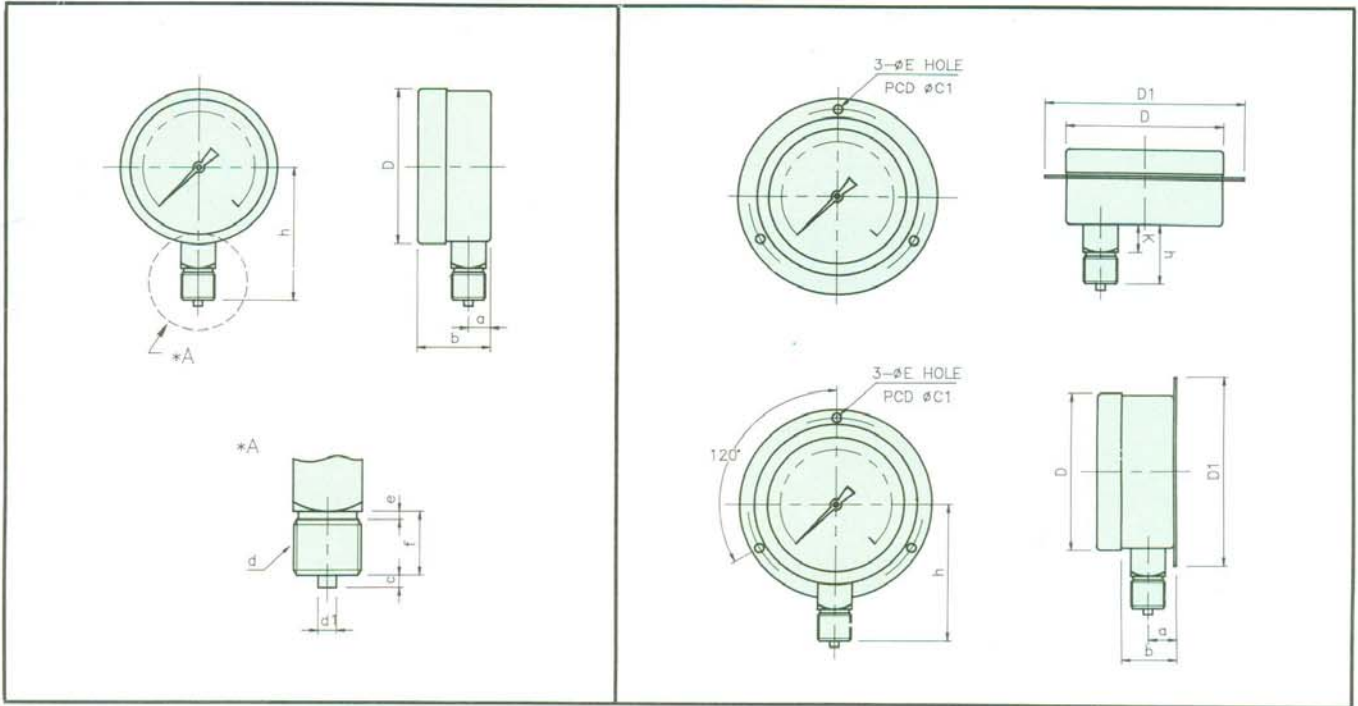
Model No	Dial size	Case	상 용 압 력	Screw	Accuracy
MS-1111	40 φ 50 φ 60 φ 75 φ	A. B. D. BD	0 ~ 1 kgf/cm ²	PF, PT	±1.5 %
	100 φ 150 φ 200 φ		0 ~ 350 kgf/cm ²	1/4, 3/8	±3.0 %

 송암엔지니어링(주)

서울시 영등포구 당산동 3가 290번지 송암빌딩5층 TEL:(02) 2679-3404 FAX:(02) 2679-3406

http://www.songameng.com E-mail : email@songameng.com

외형크기(Dimensions)



구 분	a	b	C ₁	D	D ₁	h	h ₁	K	E
40 φ	9	25		45		39	13	8	
50 φ	10	30		55		52	23	10	
60 φ	11	30	71	65.5	80	61	31	12	φ 4.5
75 φ	11.5	34	87	78	97	74	36	15	φ 4.5
100 φ	12.5	33	115	104	127	85	36	15	φ 5.5
150 φ	12.5	35		154		115			
200 φ	15.5	45	220	202	230	140			φ 5.5

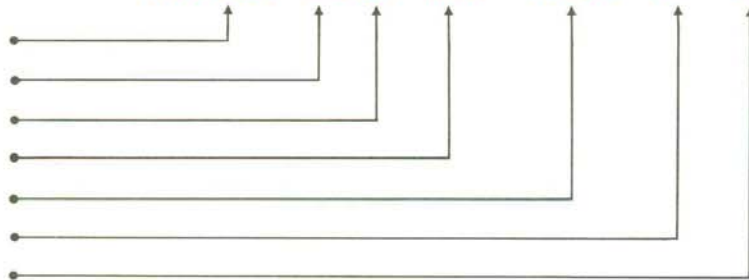
주문서 작성안내(Ordering Information)

Product description

- Model No.
- Dial Size.
- Case.
- Range.
- Screw.
- Connection Type.
- Accuracy.

Ordering number

MS-1111- 100D - 50K - PF3/8 - U - 1.5



* 표준사양은 품질향상을 위하여 변경될수 있으며, 주문자 요구사양에 따른 기기도 제작이 가능함.